

Trasparenza regolabile in modo continuo, simile a quella di una tenda verticale

vista libera verso l'esterno



È possibile passare attraverso la tenda in qualsiasi punto



oscurante dopo la rotazione



Tenda parzialmente aperta



Tenda completamente aperta



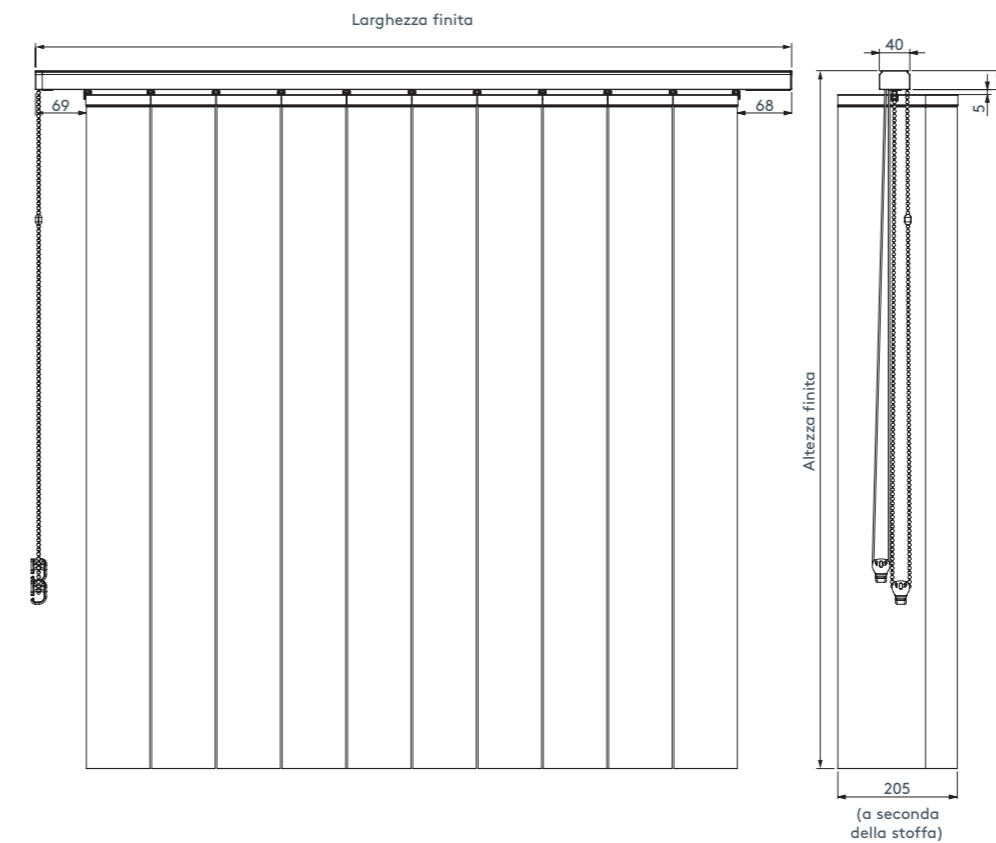
SOFTSHADE

LA TENDA OSCURANTE

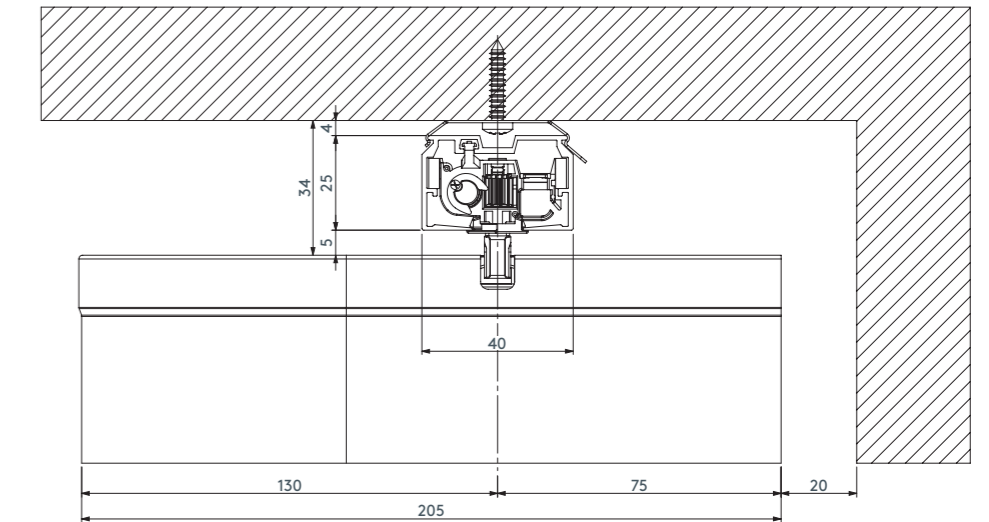
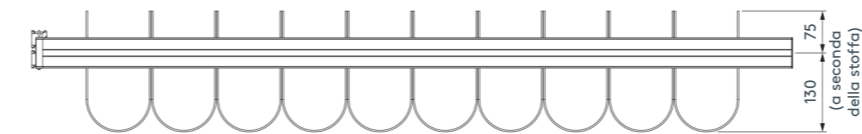


1012 schwarz

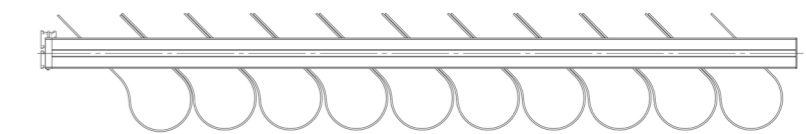
Specifiche tecniche dell'installazione



vista libera verso l'esterno



oscurante dopo la rotazione



Larghezza della confezione

	Larghezza del sistema in cm	100	120	140	160	180	200	220	240	260	280	300	320	340	360	380	400	420	440	460	480	500	520	540	560	580	600
in due parti	per confezione in cm	18	19	21	22	24	25	26	28	29	32	33	35	36	38	39	40	42	43	45	46	47	49	50	52	53	54
pezzo unico	Larghezza della confezione (cm)	23	26	29	32	35	37	40	43	46	50	53	-	-	-	-	-	-	-	-	-	-	-	-	-	-	-

Informazioni per l'ordine del sistema a catena

- Cod. art. _____ VS010-S
- Larghezza finita _____ in cm
- Altezza finita _____ in cm
- Colore della stoffa _____ in base alla collezione attuale
- Colore del binario _____ bianco, alluminio, grigio finestra, nero o colore RAL (a pagamento)
- Colore del comando _____ bianco, grigio o nero
- Lunghezza del comando _____ in cm
- Lato del comando _____ sinistra o destra
- Impacchettamento _____ pezzo unico a destra, pezzo unico a sinistra, due pezzi all'esterno
- Montaggio _____ Soffitto o parete

EXTRA A FRONTE DI UN SOVRAPPREZZO

- Rivestimento RAL _____ Guida superiore e staffa a parete

Informazioni per l'ordine del sistema con l'asta

- Cod. art. _____ VS010-W
- Larghezza finita _____ in cm
- Altezza finita _____ in cm
- Colore della stoffa _____ in base alla collezione attuale
- Colore del binario _____ bianco, alluminio, grigio finestra, nero o colore RAL (a pagamento)
- Colore del comando _____ bianco, grigio o nero
- Lunghezza del comando _____ in cm
- Lato del comando _____ sinistra o destra
- Impacchettamento _____ pezzo unico a destra, pezzo unico a sinistra
- Montaggio _____ Soffitto o parete

EXTRA A FRONTE DI UN SOVRAPPREZZO

- Rivestimento RAL _____ Guida superiore e staffa a parete