

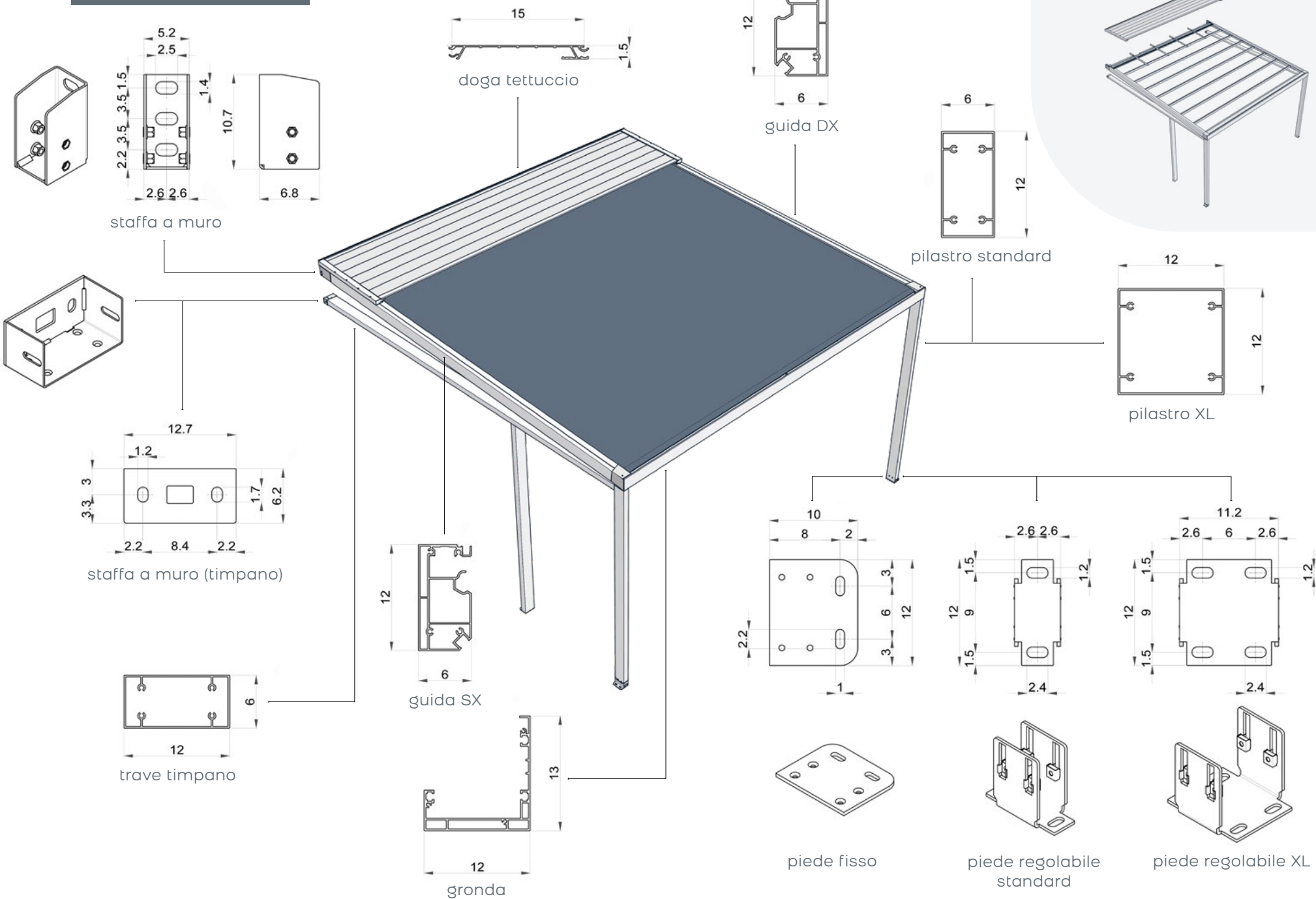


REVER



REVER

STRUTTURA Rever



REVER AFFIANCATA

STRUTTURA Rever affiancata

